



# DALI-Präsenzmelder IR-PD-33 DL

Beschreibung  
Best. Nr.: 13150 E-Nr.: 13 060 85

- Stecker auf High Office: Normale Empfindlichkeit, und 5 Min. Nachlaufzeit
- Stecker auf Low Office: Hohe Empfindlichkeit (ca. 20 % mehr), z.B. für Büro, und 5 Min. Nachlaufzeit
- Stecker unten auf 1 Stift (von 3): 30 Min. Nachlaufzeit

- Stecker auf On: Signal-LED bei IR-Erkennung ein
- Stecker auf Off: Signal-LED bei IR-Erkennung aus
- Stecker unten auf 1 Stift (von dreien): keine automatische Einschaltung bei IR-Erkennung, aber automatische IR-Nacherkennung und automatische Ausschaltung (Einschaltung z.B. über Taster)

- Einstellbare Nachlaufzeit von 2 sec. bis 20 Min.

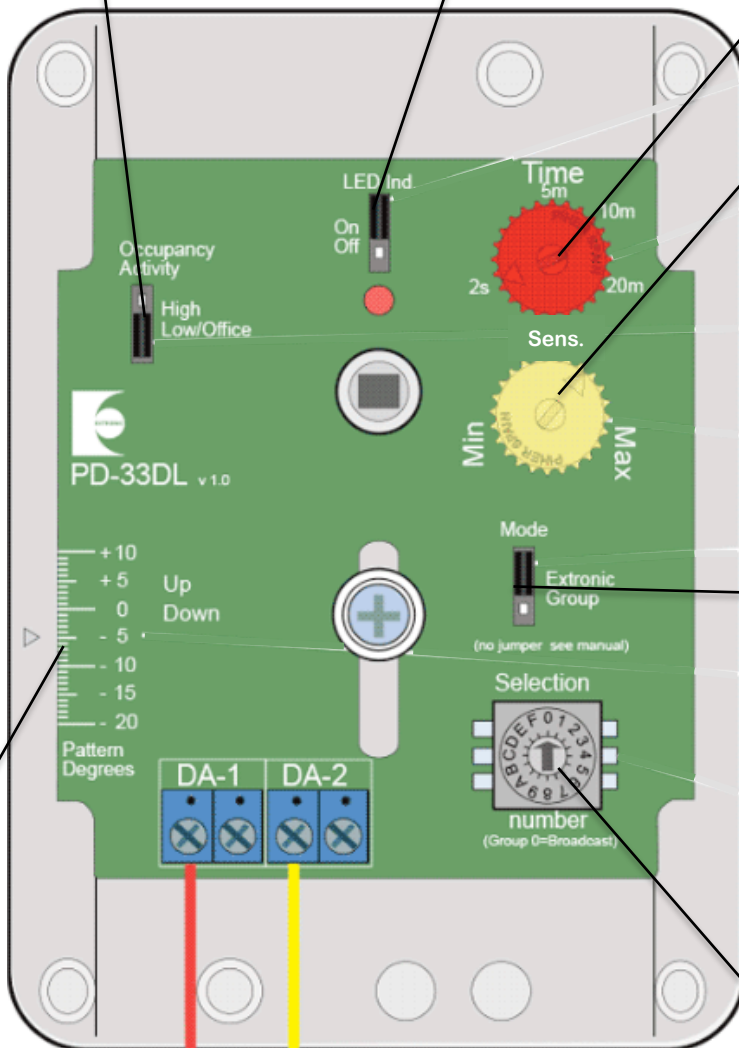
- Empfindlichkeit einstellbar. Auf „1 Uhr“ ist 50 % Empfindlichkeit
- Nach rechts: +
- nach links: -

- Stecker auf „**Extronic**“: Ist DALI PC Programmierung über Punkt 10-Anwesend, 14-keiner da, 15-Aus
- Stecker auf „**Group**“ (heißt später „DIRECT Level“) und Selektionspfeil der 15 Gruppen auf „0“ ist Broadcast-Einstellung:
  - \* Anwesenheit - 100%
  - \* niemand da - 10%
  - \* nach der Nachlaufzeit - 0%

- Stecker unten auf „**1 Stift**“ (von 3) und Gruppenschalter auf 0 bis 5 („0“ ist Broadcast)
  - \* Anwesenheit – 100%
  - \* niemand da – 1,5%
  - \* nach der Nachlaufzeit – 0%
- Gruppenschalter auf „F“ kann PD-33 DL mit Extronic DALI NP-2T DL und NP-3T DL arbeiten

15 verschiedene  
Beleuchtungsgruppen  
selektierbar

Einstellungshilfe für verschiedene IR Montagehöhen, wichtige Grundeinstellung Die „0“ auf die Kunststoffnase im weißen Gehäuse. Außer in Fluren, da wird -5 für die Erkennung genommen



Stromversorgung wird  
über DALI-Bus geliefert

Ansprechpartner für den deutschsprachigen Raum:

# DALI-Präsenzmelder IR-PD-33 DL

Produktblatt  
Best. Nr.: 13150 E-Nr.: 13 060 85

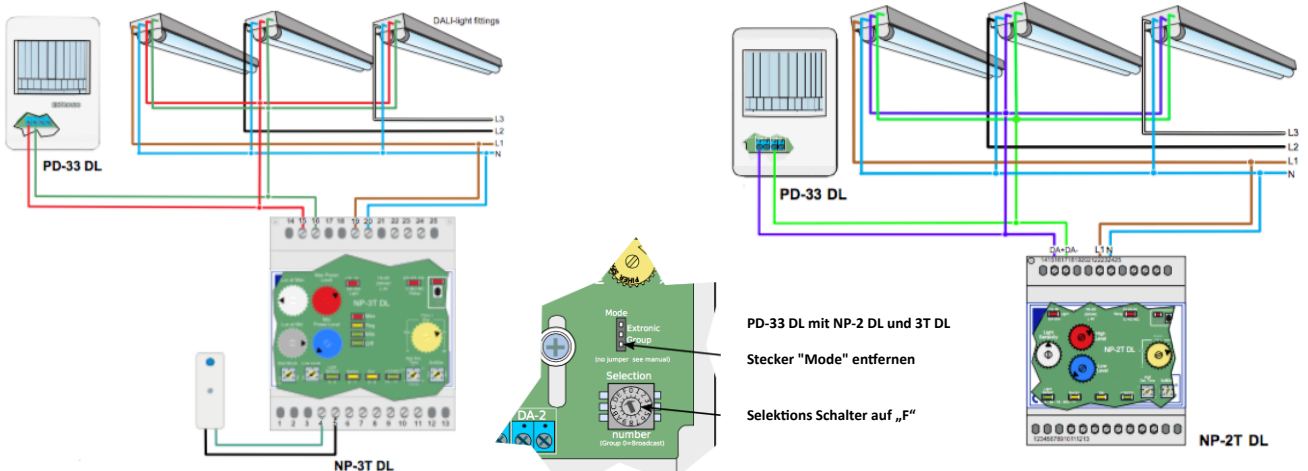
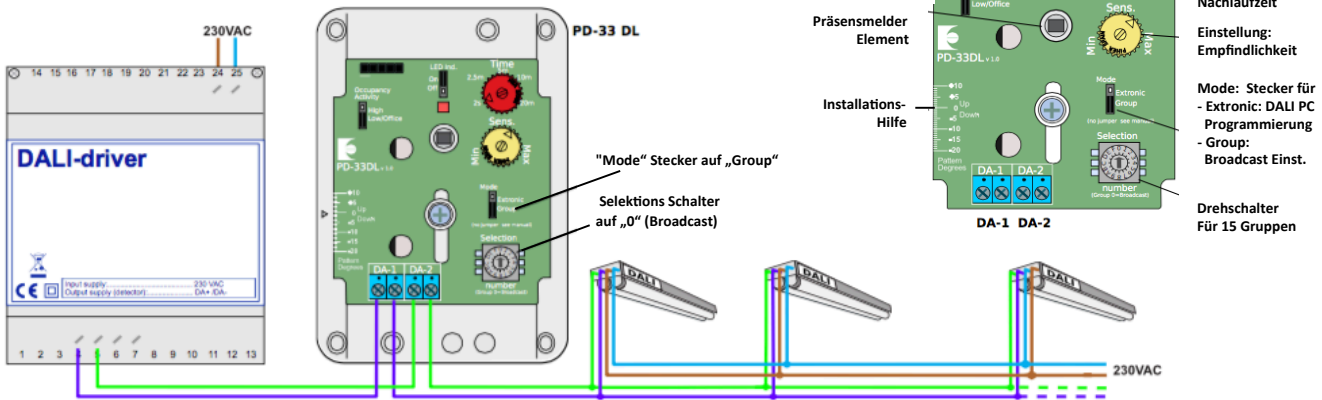
## Beschreibung

Der PD-33 DL ist ein passiver IR-Präsenzmelder für die Anwesenheitserfassung und Steuerung von Leuchten über einen DALI-Bus. Er hat einen pyroelektrischen Sensor, der auf Änderungen in der Wärmestrahlung reagiert.

- Der PD-33 DL dimmt und schaltet DALI-Leuchten.
- Broadcast (voreingestellte Werte), oder Gruppenadressierung möglich
- Mehrere Melder können zusammenwirken, wenn sie die gleiche Leuchte steuern
- Direkte Steuerung der Lichtstärke mit (100/10/0 % und 100/1,5/0 %), oder über PC programmierbare Bühne 10, 14, 15 (Lichtstärke Anwesenheit, Lichtstärke Abwesenheit, Ausschalten, in %)
- Einstellbarer Nachlaufzeit 2 s - 20 min.
- Automatische Nachlaufzeit vor der Ausschaltung 5 min. oder 30 min.
- Anpassung der Empfindlichkeit für Büroumgebung (ca. 20 % Empfindlicher)
- Auf Wunsch, "Kein automatischer Start", aber IR-Nacherkennung und automatische Abschaltung
- Stromversorgung über DALI-Bus (max. 12 mA), und NP-2 DL (DALI Steuerung für 2 Lichtstärken) / NP-3T DL (DALI Tageslichtsteuerung)
- Einstellungen mit Drehregler und Stecker auf der Melder-Platine
- Die Standardlinse 15 kann gegen 37 andere Linsen mit verschiedene Erfassungsbereichen ersetzt werden, z.B. Hochregal: Linse 17, Blocklager, Büro: Linse 51, usw.

## Technische Spezifikationen

- Vertikale Justierung: + 10 ° bis -20 °
- Horizontale Einstellung: Bis 30°
- Der Erfassungsbereich mit Linse:
  - 15 (Standard) 41 x 41 m
  - 17 (Hochregallager) 50 m
  - 47 (Flure) 2x 83 m
  - 51 (Büro und Blocklager) 16 m
- Abstrahlwinkel: 90 und 100°
- Spannung: Bezug über DALI-Bus
- Strom: Max. 12 mA.
- Rote LED für Anwesenheit: Im IR per Stecker ein/ausschaltbar
- Präsenzmelder-Erkennung: Doppелеlementmelder, rausch-arm, pyroelektrischer Sensor
- Schutzklasse des Gehäuses: IP42
- Abmessungen (B x H x T): 70 x 102 x 50 mm
- Gewicht: 93 g



Ansprechpartner für den deutschsprachigen Raum: